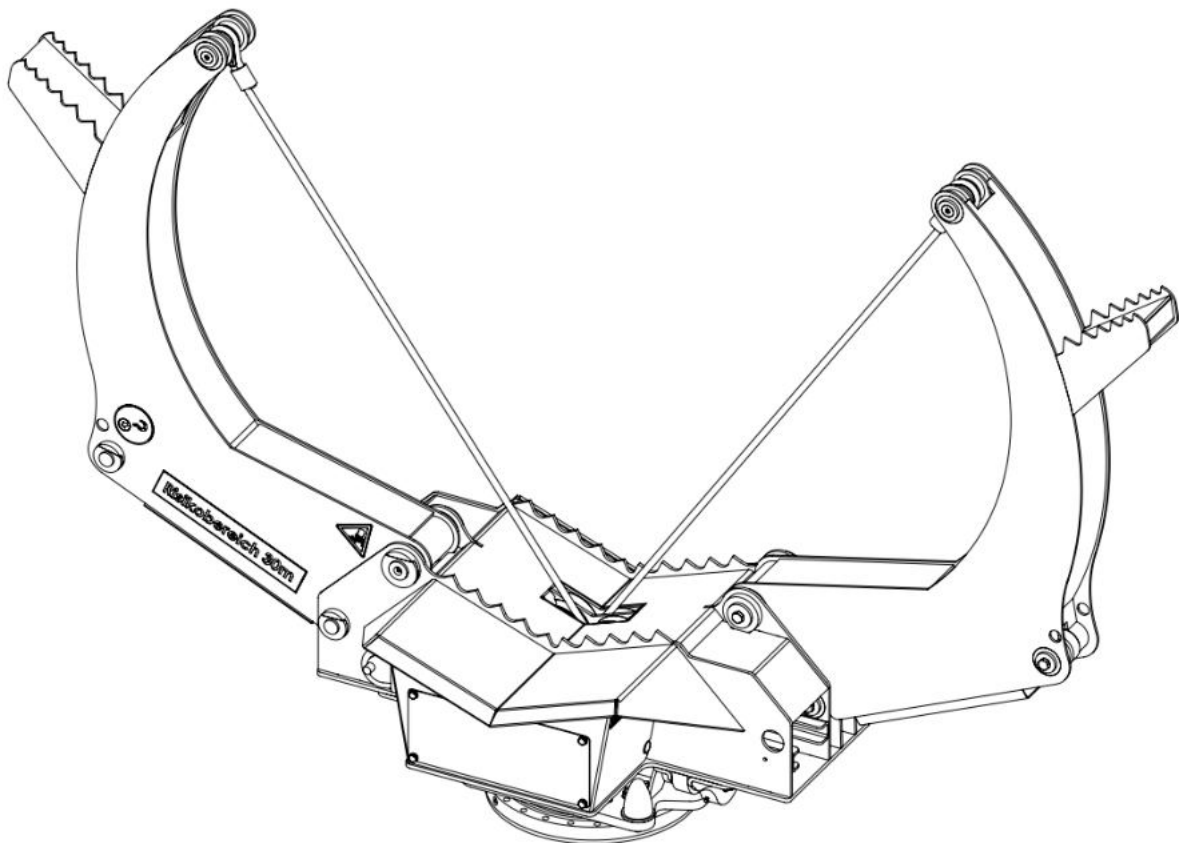


Klemmbank 1,2

ab Serien-Nr: 1.221.004.003
starting with serial no.: 1.221.004.003



Bitte bei Ersatzteilbestellungen immer die Serien-Nr. der Klemmbank angeben, dies erleichtert die Abwicklung wesentlich und hilft Fehllieferungen zu vermeiden.

When ordering spare parts, please always specify the serial number of the clamp bender, this makes handling much easier and helps to avoid incorrect deliveries.

Die gezeigten Bilder dienen als Referenz, das tatsächliche Produkt kann von der Darstellung abweichen.
The pictures shown are for reference only, the actual product may differ from illustration.

Verehrter Kunde,

vielen Dank, dass Sie sich für ein Qualitätsprodukt der Metalltechnik Haas GmbH entschieden haben. Unser Produkt und alle Hauptkomponenten werden in Deutschland entwickelt, geprüft und gebaut. Die Fertigung sämtlicher Stahlbauteile und der Zusammenbau erfolgt in unserem Werk in Nesselwang, somit erhalten Sie ein Produkt **Made in Germany**.

Dear customer,

Thank you for choosing a quality product from Metalltechnik Haas GmbH. Our product and all main components are developed, tested and built in Germany. The production of all steel components and the assembly takes place in our factory in Nesselwang, so you will receive a product **Made in Germany**.

A Hersteller / Manufacturer

Hersteller / manufacturer	MTH Metalltechnik Haas GmbH
Ort / city	87484 Nesselwang
Straße / adress_street	Wank 1 a
Tel.-Nr. / phone-no.	+49 (0) 8361 922 55 - 0
Fax / fax	+49 (0) 8361 922 55 - 22
Email / email	info@mt-haas.de
Internet / website	www.mt-haas.de

B Haftung und Gewährleistung / Liability and warranty

Alle Angaben dieses Ersatzteilkataloges erfolgen unter Berücksichtigung unseres Erkenntnisschatzes nach bestem Wissen.

All information in this spare parts catalogue is given to the best of our knowledge, taking into account our expertise.

Die Originalfassung dieses Ersatzteilkataloges wurde in deutscher Sprache erstellt und von uns inhaltlich und sachlich geprüft. Übersetzungen in etwaige Landessprachen eines Vertragspartners / Auftraggebers werden von anerkannten Übersetzungsbüros durchgeführt.

The original version of this spare parts catalogue was prepared in German language and has been checked by us in terms of content and facts. Translations into any national languages of a contractor/client are carried out by recognised translation agencies.

Der Ersatzteilkatalog wurde mit größter Sorgfalt zusammengestellt. Sollten Sie jedoch Unvollständigkeiten und / oder Fehler feststellen sowie Verbesserungsvorschläge haben, setzen Sie sich bitte mit uns schriftlich in Verbindung. Dadurch helfen Sie bei der Gestaltung eines benutzerfreundlichen Ersatzteilkataloges mit.

The spare parts catalogue was prepared with the greatest care. However, should you find any incomplete and/or incorrect information or have suggestions for improvement, please contact us in written form. In this way you will help us to create a user-friendly spare parts catalogue.

C Copyright und Schutzrechte / Copyright and property rights

Weitere Exemplare dieses Ersatzteilkataloges können unter der in Kapitel A genannten Adresse kostenpflichtig nachbestellt werden.

Further copies of this spare parts catalogue can be ordered from the address mentioned in chapter A at a separate charge.

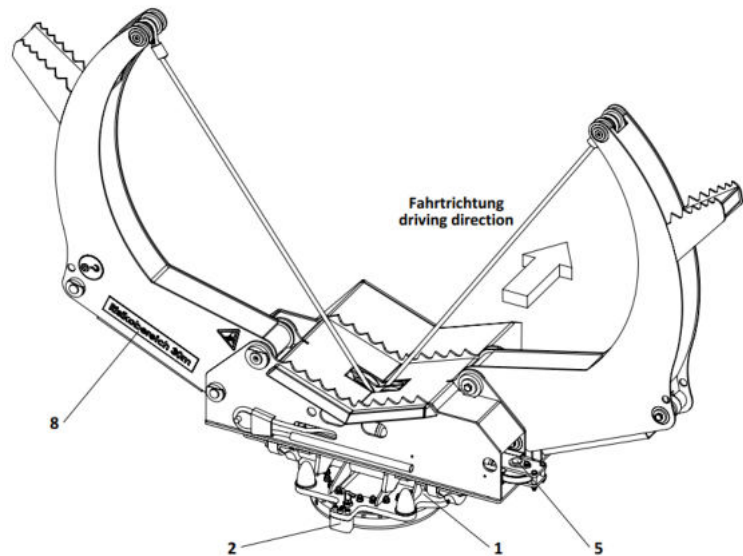
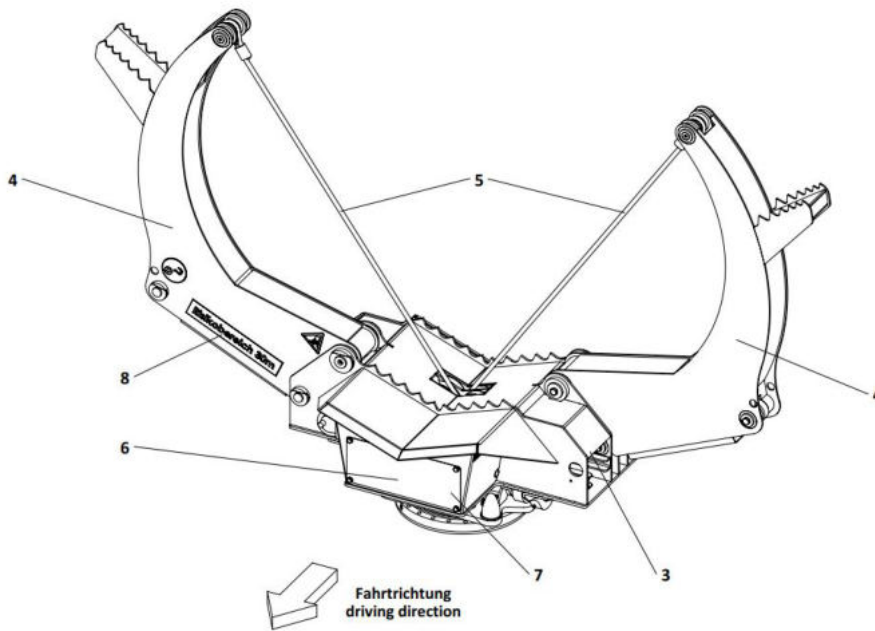
Alle Rechte sind ausdrücklich vorbehalten. Vervielfältigung oder Weitergabe an Dritte, gleichgültig in welcher Form, ist ohne ausdrückliche schriftliche Genehmigung der Firma Metalltechnik Haas nicht gestattet.

All rights are expressly reserved. Reproduction or transfer to third parties, in any form whatsoever, is not permitted without the express written approval of Metalltechnik Haas.

Klemmbank 1,2

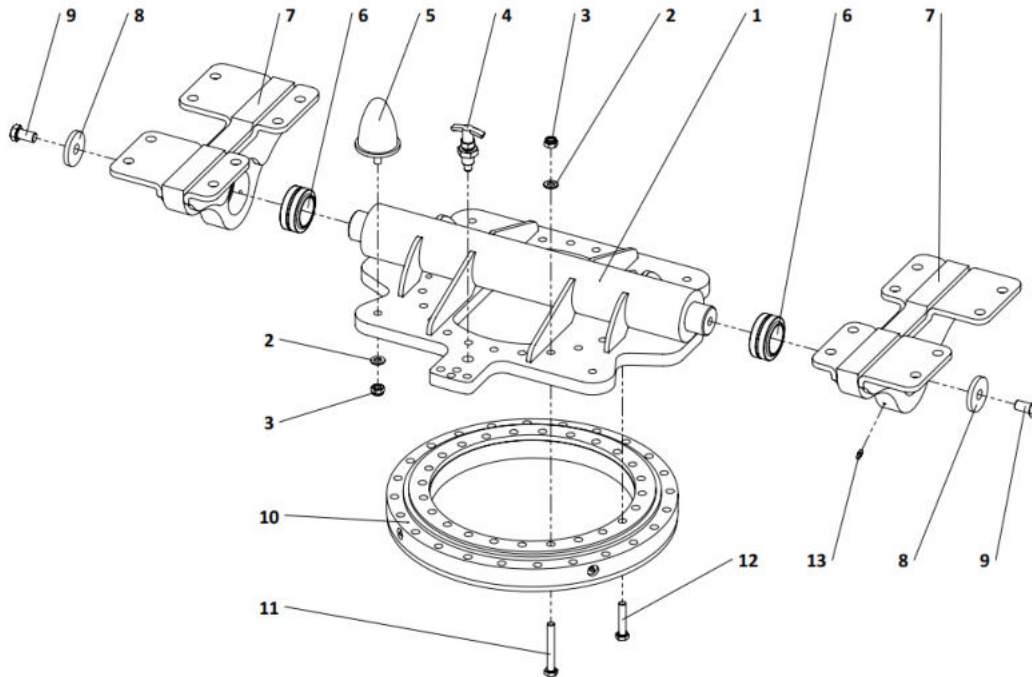
Ersatzteilkatalog / spare parts catalogue

Kapitel chapter	Art.-Nr. part-no.	Bezeichnung	description
0		KB 1,2_Zsb._Übersicht	KB 1,2_assy_overview



Kapitel <i>chapter</i>	Art.-Nr. <i>part-no.</i>	Menge <i>quantity</i>	Bezeichnung	<i>description</i>
0			Übersicht / Gliederung	<i>overview /structure</i>
1			Dreh & Kipplager Zsb	<i>rotating-tilt-bearing_assy</i>
2			Optionen	<i>options</i>
2.1		1	Drehanschlag_Standard_Option_1	<i>rotating_stop_standard_option_1</i>
2.2		1	Schwenkbremse_Standard_Option_2	<i>rotating_brake_standard_option_2</i>
2.3		1	Schwenkbremse_Standard_Einzelteile	<i>rotating_brake_standard_spareparts</i>
3		1	Grundträger	<i>basic carrier</i>
4			Klemmarme	<i>clamping arms</i>
4.1		2	Klemmarm_Standard	<i>clamping_arm_standard</i>
4.2		2	Klemmarm mit Stammablage	<i>clamping_arm_with_tree_storage</i>
4.3		2	Klemmarm_Befestigungsteile	<i>clamping_arm_mounting_parts</i>
4.4		2	Klemmarm_Hydraulikzylinder	<i>clamping_arm_hydraulic_cylinder</i>
5			Seilspannung	<i>rope tension</i>
5.1		2	Seil und Befestigungsteile	<i>rope and mounting_parts</i>
5.2		2	Seilspannung_Befestigungsteile	<i>rope_tension_mounting_parts</i>
5.3		2	Seilspannung_Hydraulikzylinder	<i>rope_tension_hydraulic_cylinder</i>
6	Option		Steuerblock & Hydraulikspeicher_Zsb.	<i>valve block & hydraulic accumulator_assy</i>
6.1		1	Steuerblock_Einbau	<i>valve_block_assy</i>
6.2		1	Hydraulikspeicher_Einbau	<i>accumulator_assy</i>
6.3			frei / nicht vorhanden	<i>free / not existing</i>
7	Option		Elektrische Steuerung	<i>electric control</i>
8		1	Aufkleber	<i>sticker</i>
9			frei	<i>free</i>
10			Hydraulikschläuche ohne Steuerblock	<i>hydraulic hoses without valve block</i>
10.1			Klemmarmzylinder	<i>clamping_cylinder</i>
10.2			Seilspannzylinder	<i>rope_tension_cylinder</i>
11			Hydraulikschläuche mit Steuerblock	<i>hydraulic hoses with valve block</i>
11.1			Klemmarmzylinder	<i>clamping_cylinder</i>
11.2			Seilspannzylinder	<i>rope_tension_cylinder</i>
12			Technische Daten	<i>technical data</i>

Kapitel <i>chapter</i>	Art.-Nr. <i>part-no.</i>	Bezeichnung	<i>description</i>
1		Dreh- & Kipplager	rotating- & tilting bearing
Standard		Zsb_Standard	assy_standard



Pos	Art.-Nr. <i>part-no.</i>	Menge quantity	Bezeichnung	<i>description</i>
1	300120	1	Schwenkplatte	<i>swivel plate</i>
2	250017	24	Scheibe	<i>washer</i>
3	250532	24	Skt. Mutter	<i>hexagon nut</i>
4	423275	1	Rastbolzen kpl.	<i>locking bolt</i>
5	400268	4	Parabelpuffer	<i>parabolic buffer</i>
6	401194	2	Gelenklager	<i>pivot bearing</i>
7	300121	2	Lagerbock	<i>bearing block</i>
8	300244	2	Scheibe	<i>washer</i>
9	250217	2	Skt. Schraube	<i>hexagon screw</i>
10	400192	1	Vierpunktlager	<i>four-point bearing</i>
11	250533	20	Skt. Schraube	<i>hexagon screw</i>
12	250130	4	Skt. Schraube	<i>Hexagon screw</i>
13	250294	2	Schmiernippel	<i>grease nipple</i>

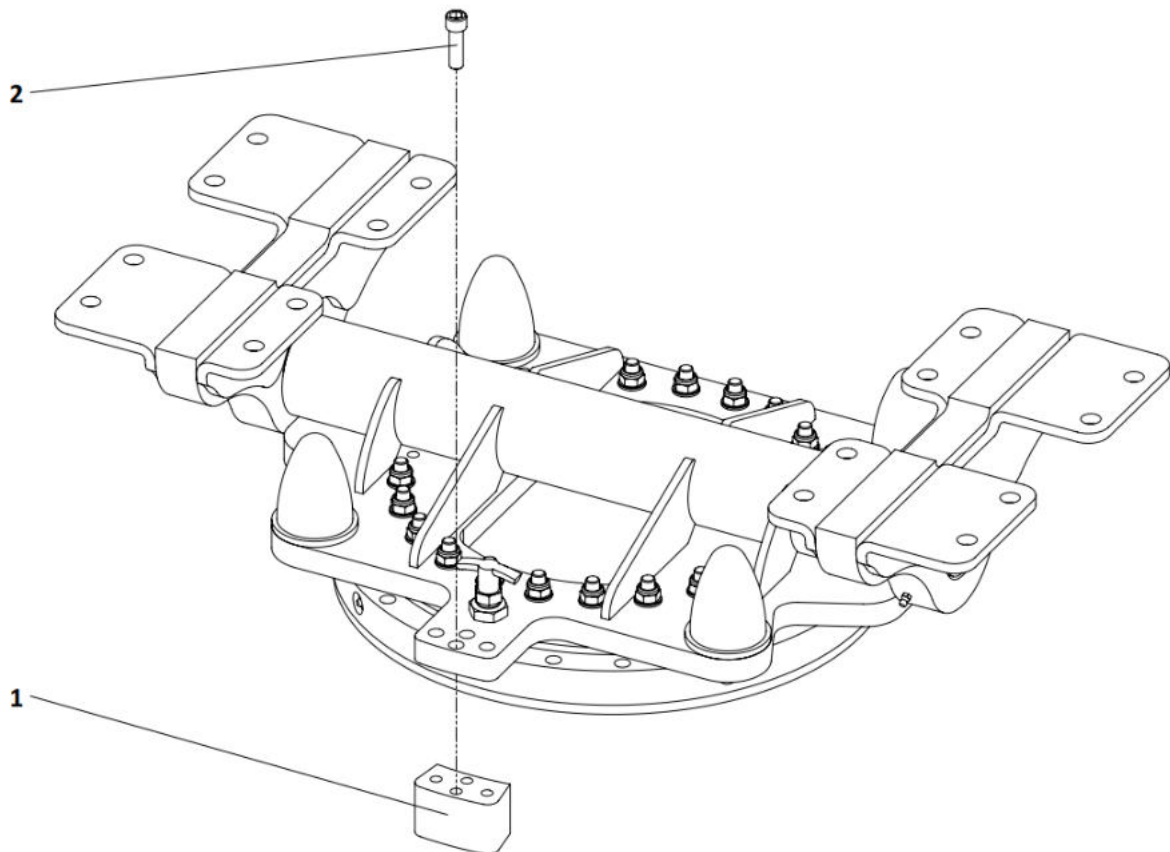
Kapitel <i>chapter</i>	Art.-Nr. <i>part-no.</i>	Bezeichnung	<i>description</i>
2		Optionen für Dreh & Kipp-lager_Anbauten	<i>options for rotating-tilt-bearing assemblies</i>

Pos	Art.-Nr. <i>part-no.</i>	Menge <i>quantity</i>	Bezeichnung	<i>description</i>
2.1		1	Drehanschlag_Standard_Option 1	rotating_stop_standard_option_1
2.2		1	Schwenkbremse_Standard_Option_2	rotating_brake_standard_option 2
2.3		1	Schwenkbremse_Standard_Einzelteile	rotating_brake_standard_single parts

Klemmbank 1,2

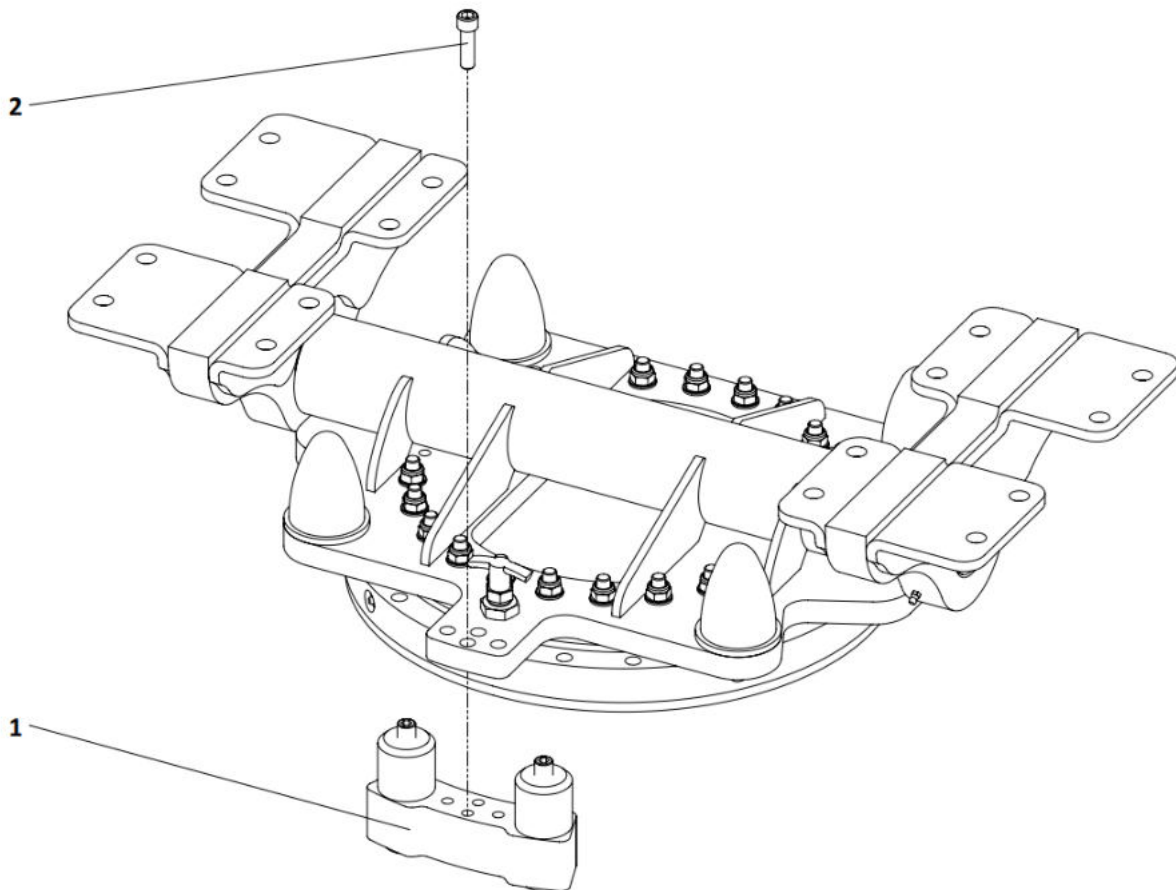
Ersatzteilkatalog / spare parts catalogue

Kapitel chapter	Art.-Nr. part-no.	Bezeichnung	description
2.1		Drehanschlag_Standard_Option 1	rotating_stop_standard_option_1



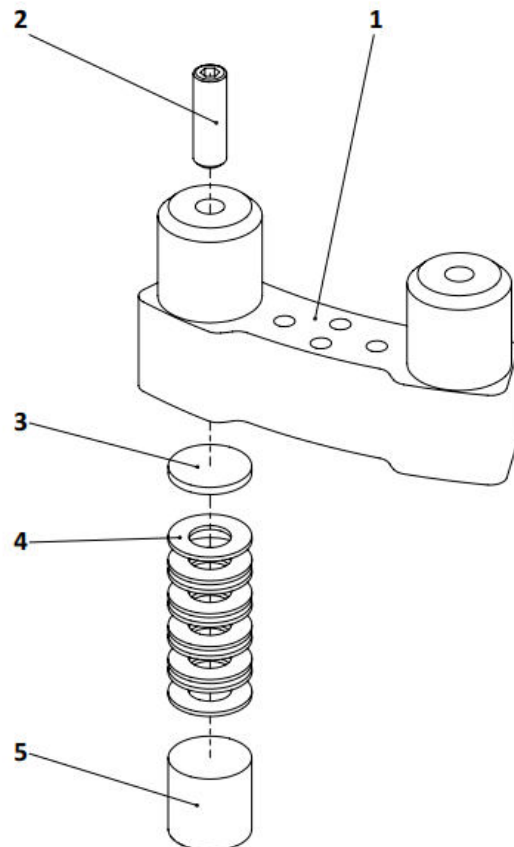
Pos	Art.-Nr. part-no.	Menge quantity	Bezeichnung	description
1	300288	1	Drehanschlag	rotating_stop
2	250824	4	Zyl. Schraube	cyl. screw

Kapitel <i>chapter</i>	Art.-Nr. <i>part-no.</i>	Bezeichnung	<i>description</i>
2.2		Schwenkbremse_Standard_Option_2	<i>rotating_brake_standard_option 2</i>



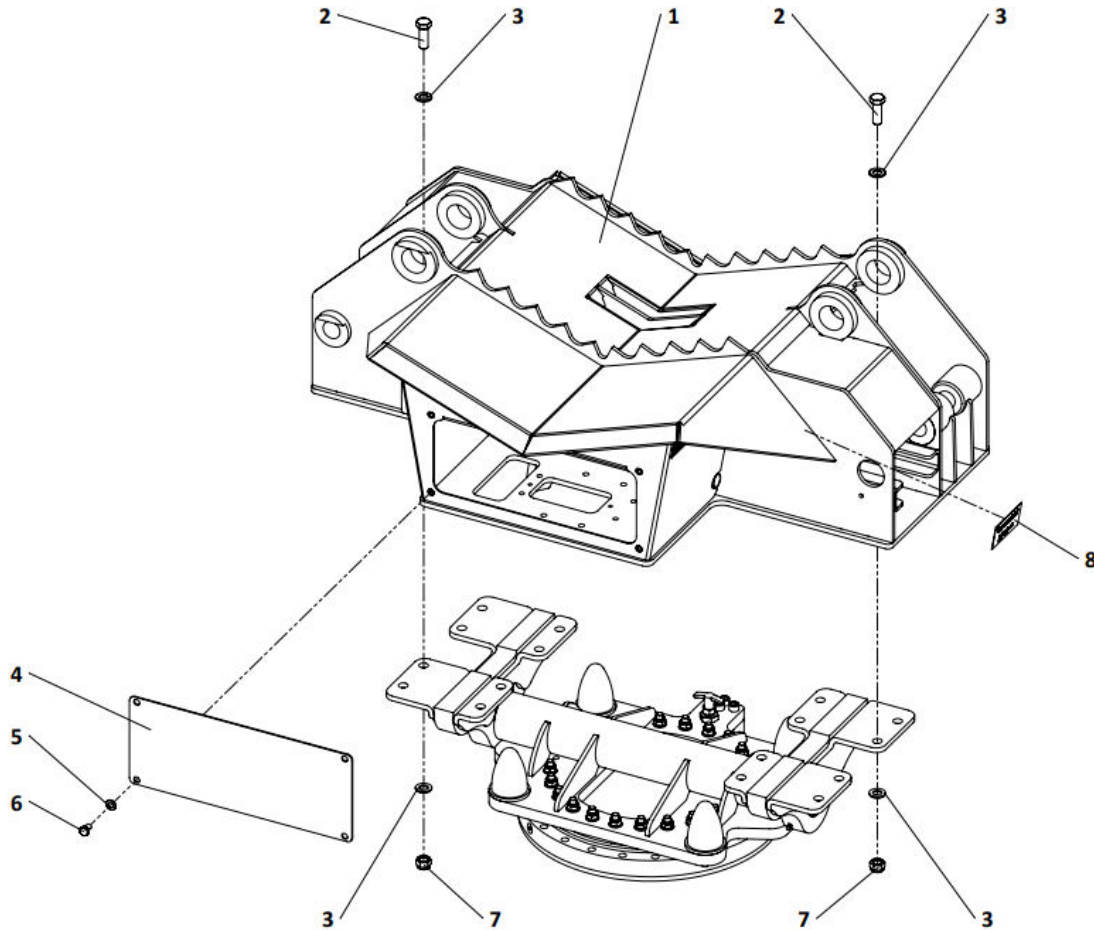
Pos	Art.-Nr. <i>part-no.</i>	Menge <i>quantity</i>	Bezeichnung	<i>description</i>
1	300285	1	Schwenkbremse	<i>rotating_brake</i>
2	250824	4	Zyl. Schraube	<i>cyl. screw</i>

Kapitel <i>chapter</i>	Art.-Nr. <i>part-no.</i>	Bezeichnung	<i>description</i>
2.3	300285	Schwenkbremse_Standard_Einzelteile	<i>rotating_brake_standard_single parts</i>



Pos	Art.-Nr. <i>part-no.</i>	Menge <i>quantity</i>	Bezeichnung	<i>description</i>
1	300300	1	Bremssattel	<i>brake caliper</i>
2	250906	2	Gewindestift	<i>threaded pin</i>
3	300286	2	Druckscheibe	<i>pressure disc</i>
4	250550	20	Tellerfeder	<i>disc spring</i>
5	300287	2	Bremsbelag	<i>brake pad</i>

Kapitel <i>chapter</i>	Art.-Nr. <i>part-no.</i>	Bezeichnung	<i>description</i>
3		Grundträger	<i>basic carrier</i>

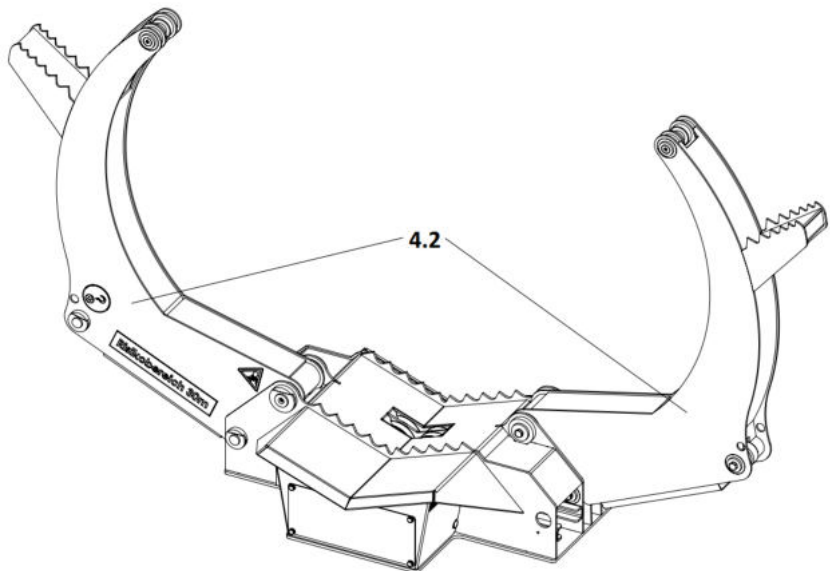
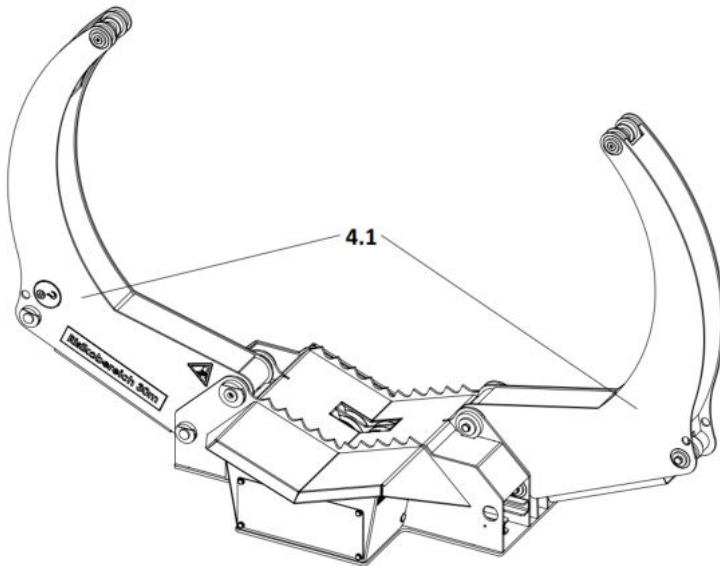


Pos	Art.-Nr. <i>part-no.</i>	Menge <i>quantity</i>	Bezeichnung	<i>description</i>
1	300125	1	Grundträger	<i>basic carrier</i>
2	250536	16	Skt. Schraube	<i>hexagon screw</i>
3	250697	32	Scheibe	<i>washer</i>
4	300254	1	Deckel	<i>cover</i>
5	250016	4	Scheibe	<i>washer</i>
6	250196	4	Skt. Schraube	<i>hexagon screw</i>
7	252049	16	Skt. Mutter	<i>hexagon nut</i>
8	421428	1	Typenschild	<i>type plate</i>

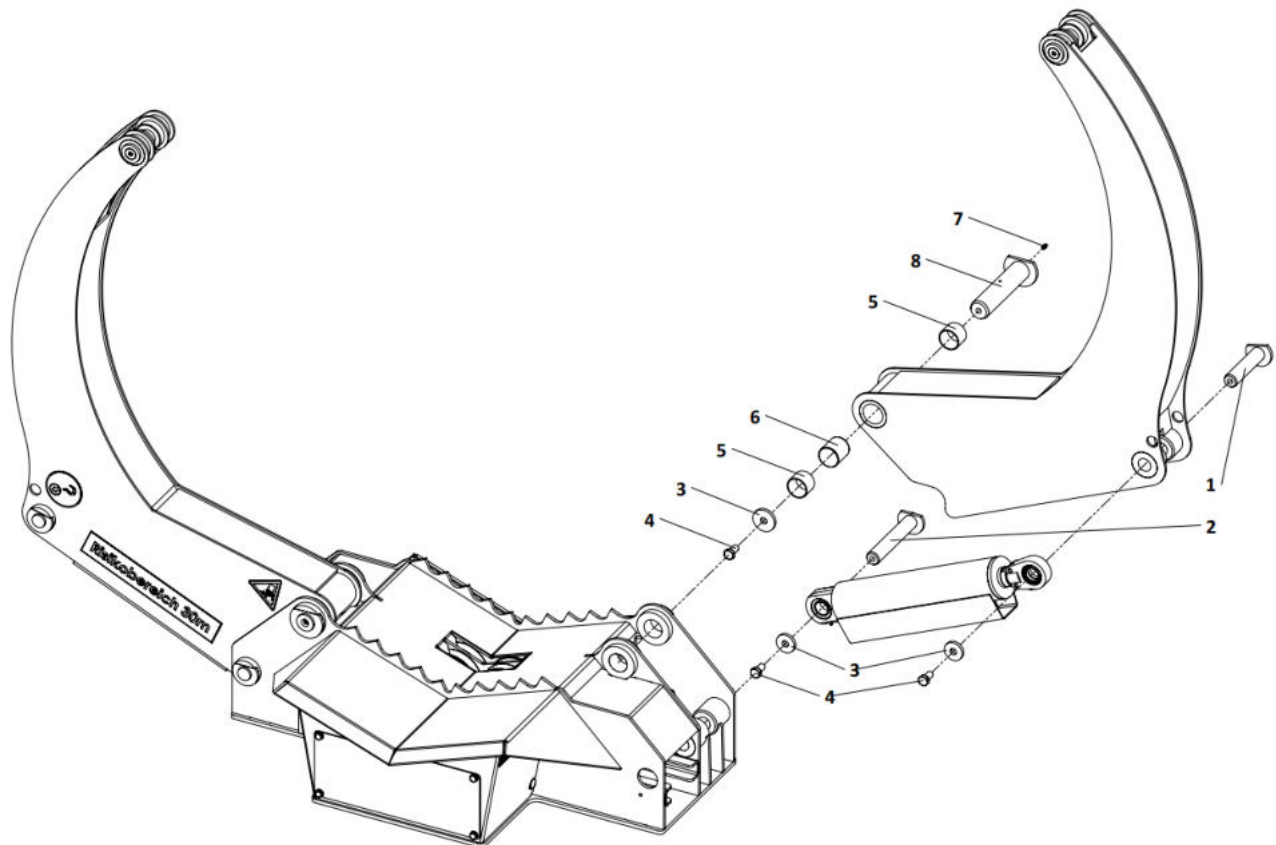
Klemmbank 1,2

Ersatzteilkatalog / spare parts catalogue

Kapitel <i>chapter</i>	Art.-Nr. <i>part-no.</i>	Menge <i>quantity</i>	Bezeichnung	<i>description</i>
4			Klemmarme	<i>clamping arms</i>
4.1	300129	2	Klemmarm_Standard	<i>clamping arm_standard</i>
4.2	300328	2	Klemmarm mit Stammablage	<i>clamping arm with tree storage</i>

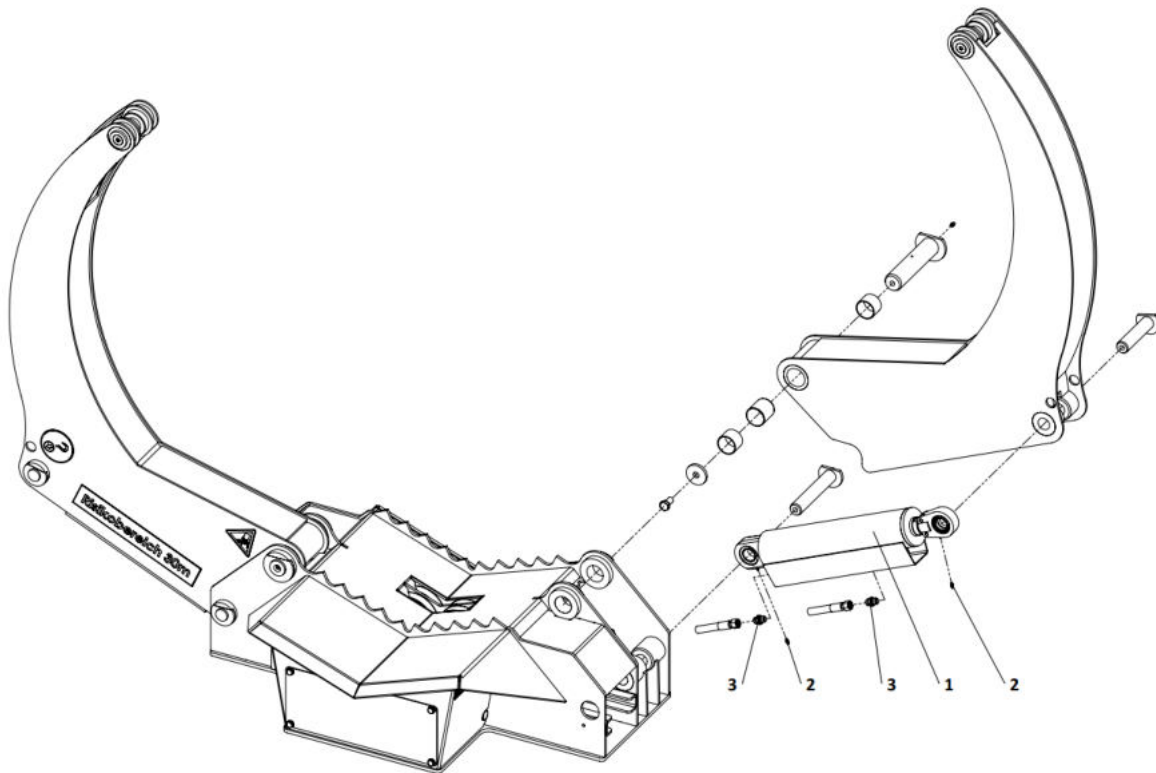


Kapitel <i>chapter</i>	Art.-Nr. <i>part-no.</i>	Bezeichnung	<i>description</i>
4.3		Klemmarm_ Befestigungsteile	<i>clamping arm_ mounting parts</i>



Pos	Art.-Nr. <i>part-no.</i>	Menge <i>quantity</i>	Bezeichnung	<i>description</i>
1	300138	2	Bolzen	<i>bolt</i>
2	300137	2	Bolzen	<i>bolt</i>
3	300244	6	Scheibe	<i>washer</i>
4	250217	6	Skt. Schraube	<i>hexagon screw</i>
5	403703	4	MBZ-Buchse	<i>bushing</i>
6	300566	2	Distanzrohr	<i>spacer tube</i>
7	250283	2	Schmiernippel	<i>grease nipple</i>
8	300139	2	Bolzen	<i>bolt</i>

Kapitel <i>chapter</i>	Art.-Nr. <i>part-no.</i>	Bezeichnung	<i>description</i>
4.4		Klemmarm_ Hydraulikzylinder	<i>clamping arm_ hydraulic cylinder</i>

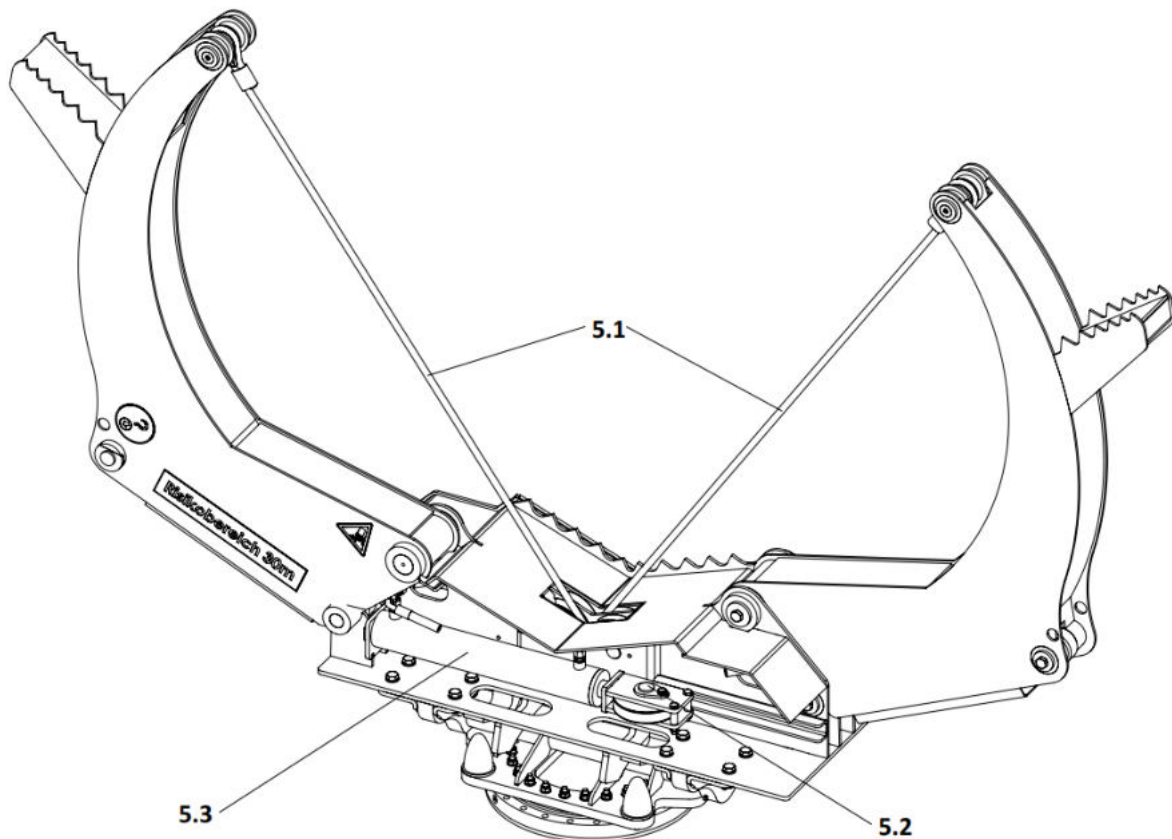


Pos	Art.-Nr. <i>part-no.</i>	Menge <i>quantity</i>	Bezeichnung	<i>description</i>
1	300134	2	Hydraulikzylinder	<i>hydraulic cylinder</i>
2	250282	4	Schmiernippel	<i>grease nipple</i>

Hydraulik - Verschraubungen - Artikel-Nummer
hydraulic fittings - part-no.

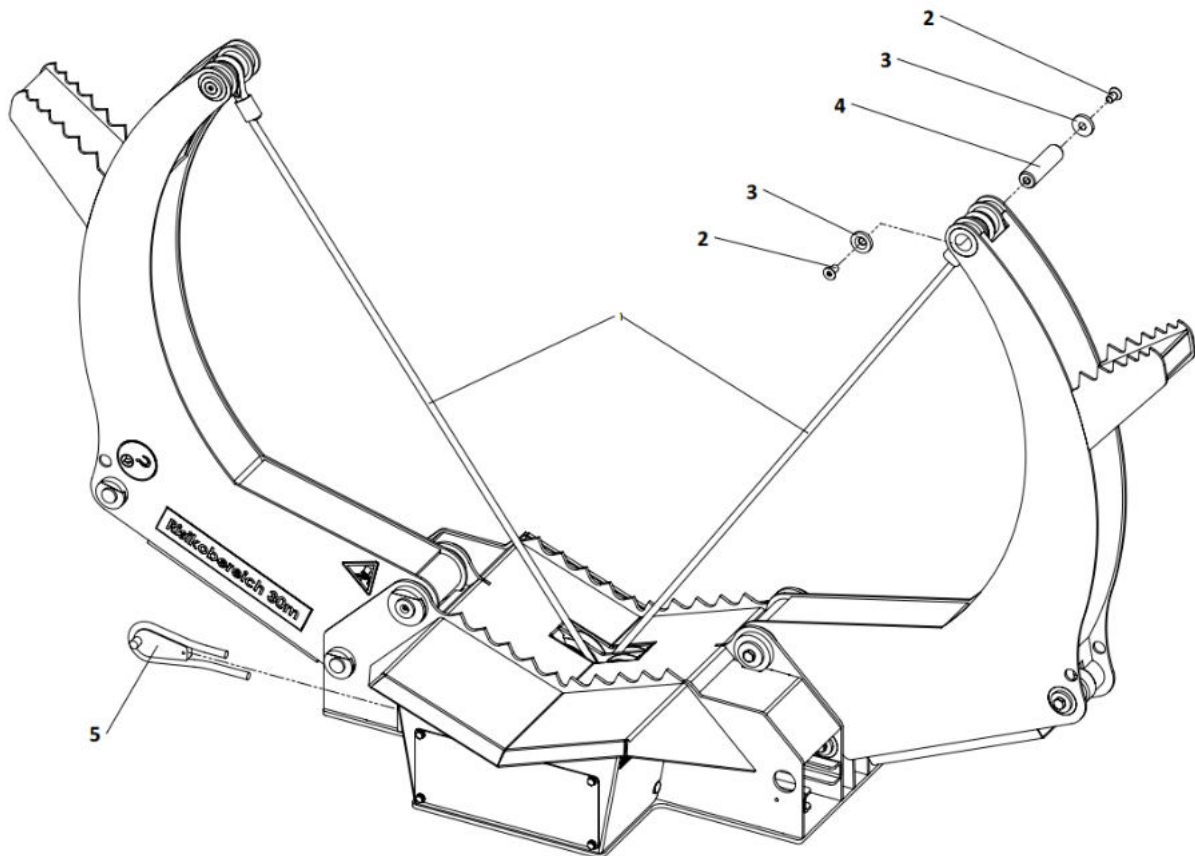
Pos	Menge <i>quantity</i>	metrisch	BSP	JIC	ORFS
3	4	400839	404700 + 250477	420726 + 250477	

Kapitel <i>chapter</i>	Art.-Nr. <i>part-no.</i>	Bezeichnung	<i>description</i>
5		Seilspannung	<i>rope tension</i>



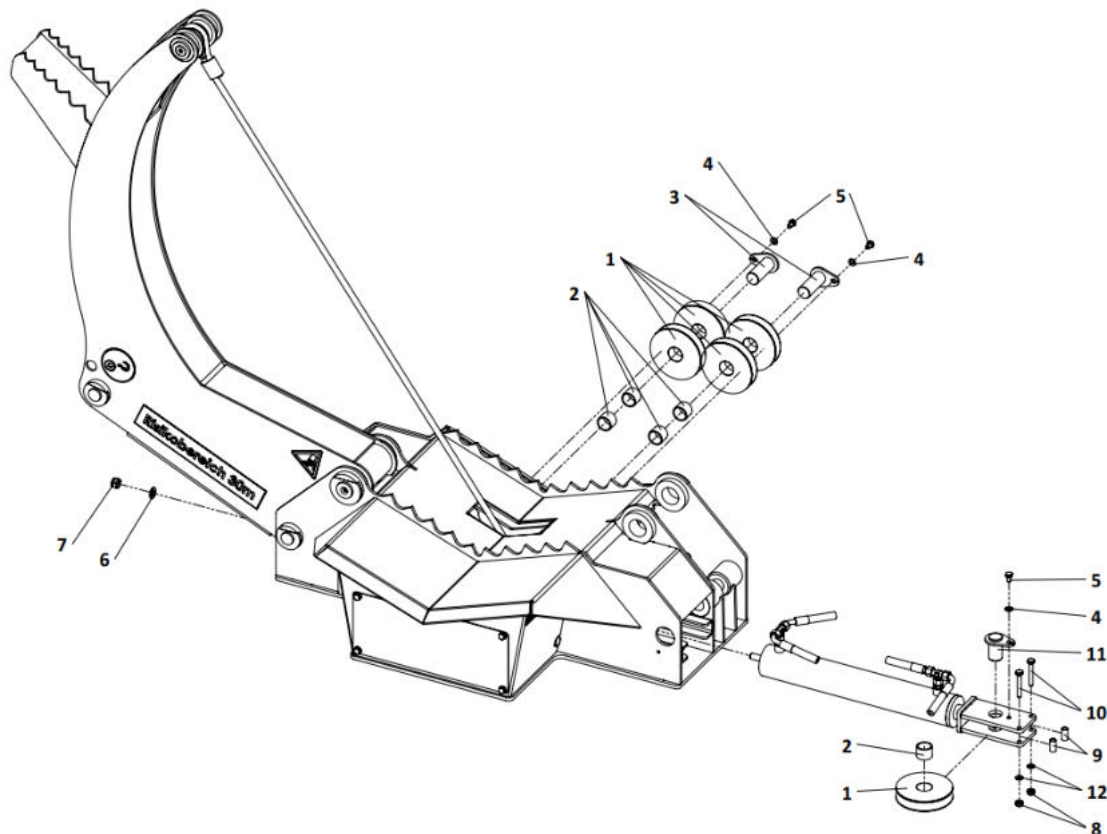
Pos	Art.-Nr. <i>part-no.</i>	Menge <i>quantity</i>	Bezeichnung	<i>description</i>
5.1			Seil und Befestigungsteile	<i>rope and mounting parts</i>
5.2			Seilspannung_Befestigungsteile	<i>rope tension_mounting parts</i>
5.3			Seilspannung_Hydraulikzylinder	<i>rope tension_hydraulic cylinder</i>

Kapitel <i>chapter</i>	Art.-Nr. <i>part-no.</i>	Bezeichnung	<i>description</i>
5.1		Seil und Befestigungsteile	<i>rope and mounting parts</i>



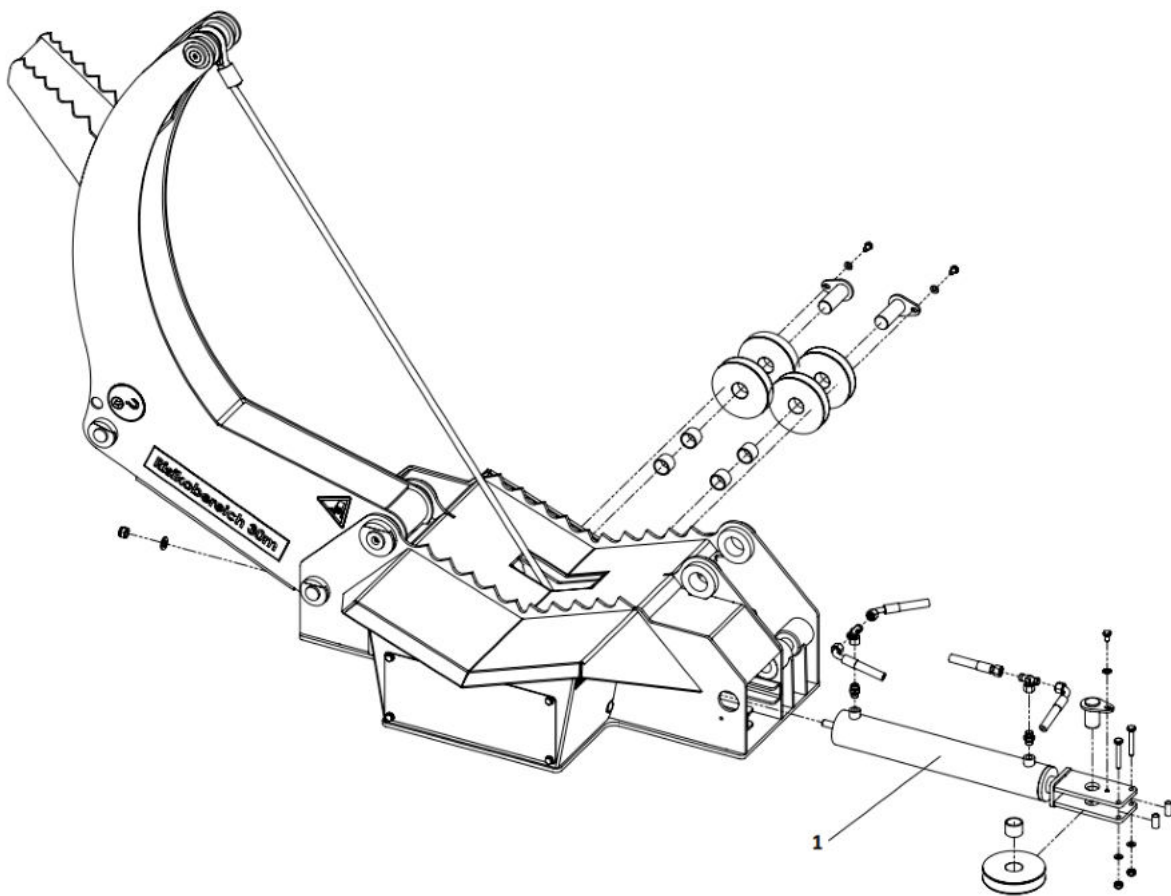
Pos	Art.-Nr. <i>part-no.</i>	Menge <i>quantity</i>	Bezeichnung	<i>description</i>
1	408209	2	Seil D 16	<i>rope dia 16</i>
2	250538	4	Senkschraube	<i>countersunk-headscrew</i>
3	300325	4	Scheibe	<i>washer</i>
4	300592	2	Bolzen für Drahtseil	<i>bolt for Rope tension</i>
5	300133	2	Klemmkeil	<i>clamping wedge</i>

Kapitel <i>chapter</i>	Art.-Nr. <i>part-no.</i>	Bezeichnung	<i>description</i>
5.2		Seilspannung_ Befestigungsteile	<i>rope tension_ mounting_parts</i>



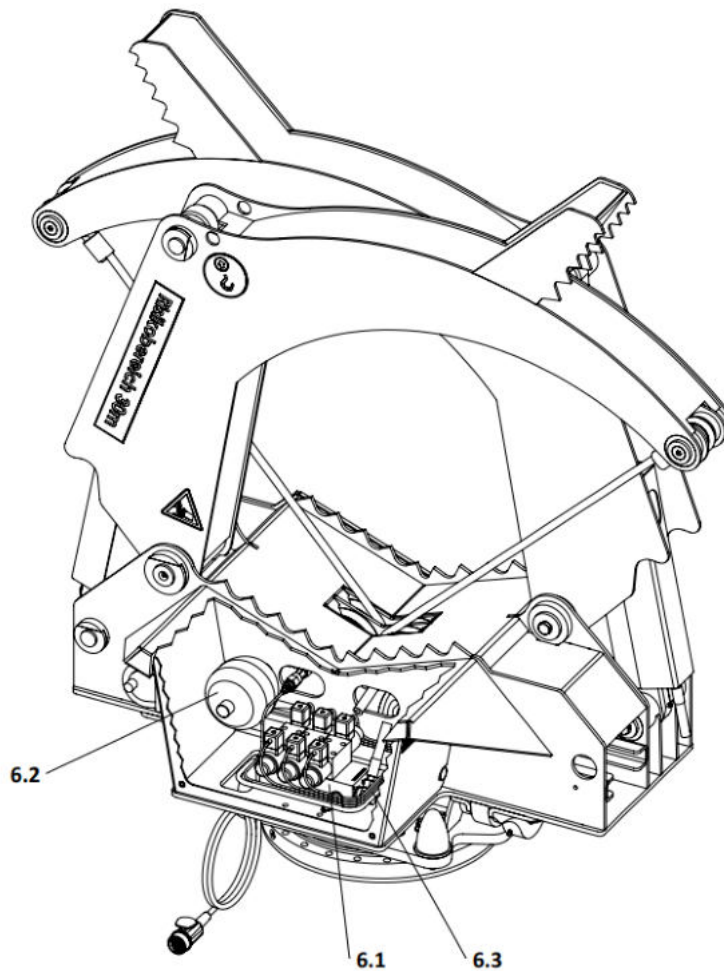
Pos	Art.-Nr. <i>part-no.</i>	Menge <i>quantity</i>	Bezeichnung	<i>description</i>
1	300130	6	Umlenkrolle	<i>return roller</i>
2	402086	6	Buchse	<i>bushing</i>
3	300135	2	Bolzen	<i>bolt</i>
4	250016	4	Scheibe	<i>washer</i>
5	250537	4	Skt. Schraube	<i>hexagon screw</i>
6	250019	2	Scheibe	<i>washer</i>
7	252049	2	Skt.Mutter	<i>hexagon nut</i>
8	250984	4	Skt.Mutter	<i>hexagon nut</i>
9	300132	4	Distanzrohr	<i>spacer tube</i>
10	250203	4	Skt. Schraube	<i>hexagon screw</i>
11	300136	1	Bolzen	<i>bolt</i>
12	250016	4	Scheibe	<i>washer</i>

Kapitel <i>chapter</i>	Art.-Nr. <i>part-no.</i>	Bezeichnung	<i>description</i>
5.3		Seilspannung_ Hydraulikzylinder	<i>rope_tension_ hydraulic_cylinder</i>



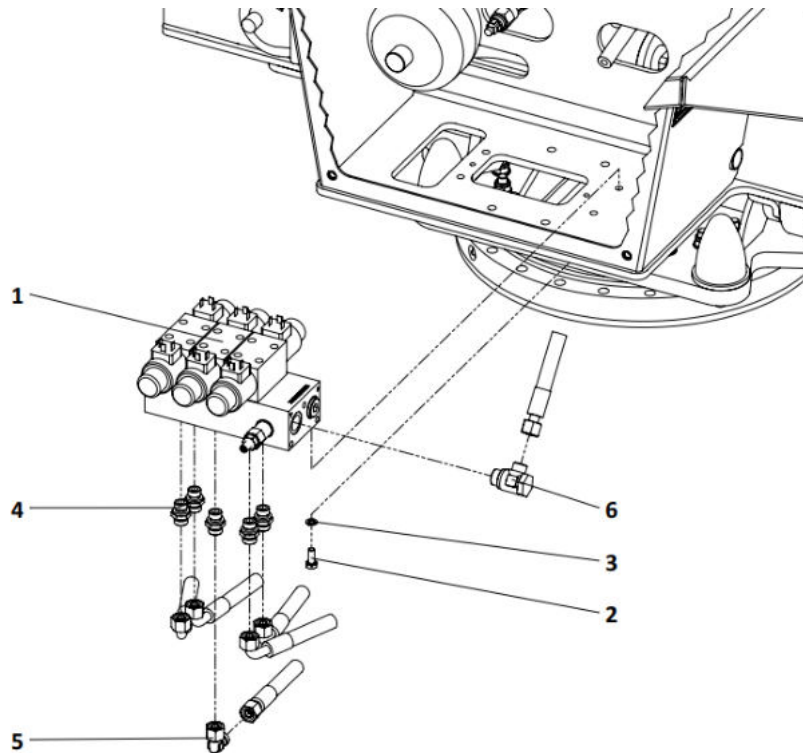
Pos	Art.-Nr. <i>part-no.</i>	Menge <i>quantity</i>	Bezeichnung	<i>description</i>
1	300131	2	Seilspann Zylinder	<i>hydraulic cylinder rope tension</i>

Kapitel <i>chapter</i>	Art.-Nr. <i>part-no.</i>	Bezeichnung	<i>description</i>
6		Steuerblock & Hydraulik- Speicher_Zsb.	<i>valve block & hydraulic accumulator_assy</i>



Pos	Art.-Nr. <i>part-no.</i>	Menge <i>quantity</i>	Bezeichnung	<i>description</i>
6.1		1	Steuerblock_Einbau	<i>valve block assy</i>
6.2		1	Hydraulikspeicher_Einbau	<i>accumulator_assy</i>
6.3			frei / nicht vorhanden	<i>free / not existing</i>

Kapitel <i>chapter</i>	Art.-Nr. <i>part-no.</i>	Bezeichnung	<i>description</i>
6.1		Hydr. Steuerblock Einbau	<i>valve block_assy</i>

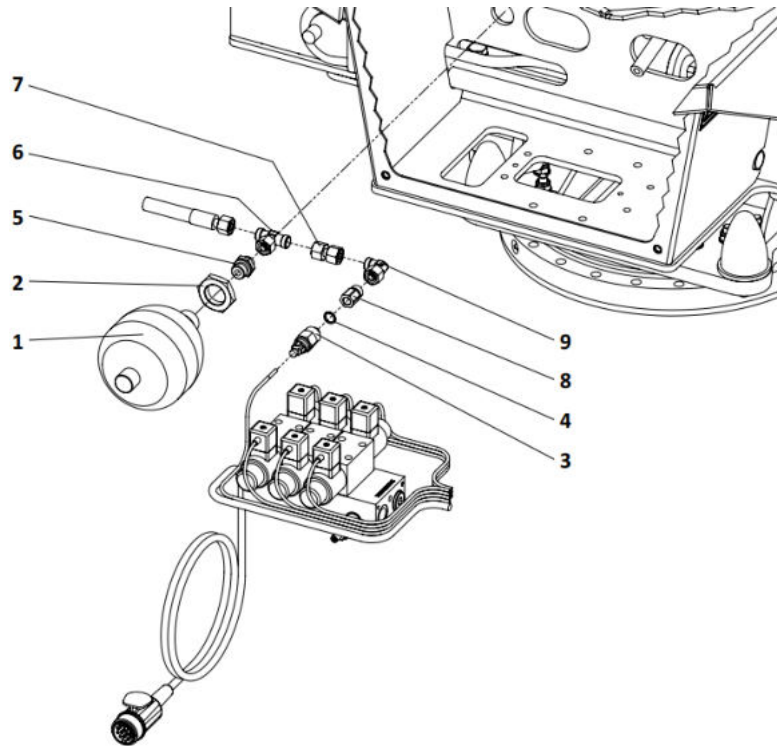


Pos	Art.-Nr. <i>part-no.</i>	Menge <i>quantity</i>	Bezeichnung	<i>description</i>
1	300616	1	Steuerblock	<i>mounting plate</i>
2	250184	4	Skt. Schraube	<i>hexagon screw</i>
3	250030	4	Federring	<i>spring washer</i>

Hydraulik - Verschraubungen - Artikel-Nummer
hydraulic fittings - part-no.

Pos	Menge <i>quantity</i>	metrisch	BSP	JIC	ORFS
4	5	400839	404700 + 250477	420726 + 250477	
5	1	402745	404680	420729	
6	1	404564	420754	420731	

Kapitel <i>chapter</i>	Art.-Nr. <i>part-no.</i>	Bezeichnung	<i>description</i>
6.2		Hydr. Speicher Einbau	<i>hydraulic accumulator_assy</i>



Pos	Art.-Nr. <i>part-no.</i>	Menge <i>quantity</i>	Bezeichnung	<i>description</i>
1	402690	1	Membranspeicher	<i>hydr. accumulator</i>
2	250540	1	Skt. Mutter	<i>hexagon nut</i>
3	404256	1	Druckschalter	<i>pressure switch</i>
4	250431	1	Kupferring	<i>copper ring</i>

Hydraulik - Verschraubungen - Artikel-Nummer
hydraulic fittings - part-no.

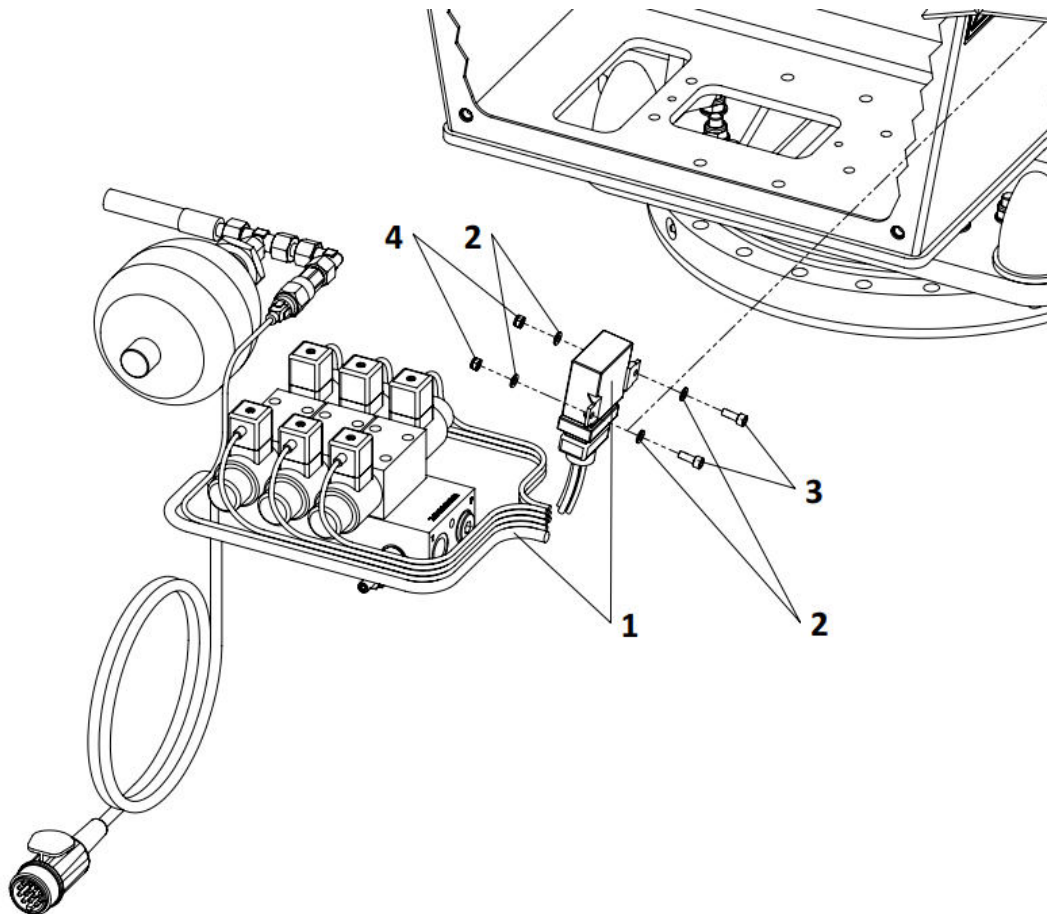
Pos	Menge <i>quantity</i>	metrisch <i>metric</i>	BSP	JIC	ORFS
5	1	402389	404721 + 250480	410778 + 250480	
6	1	403633	404683	420056	
7	1	414461	404677	420728	
8	1	416907	422435	420730	
9	1	402745	404680	420729	

Kapitel <i>chapter</i>	Art.-Nr. <i>part-no.</i>	Bezeichnung	<i>description</i>
6.3		frei / nicht vorhanden	<i>Free / not existing</i>

Klemmbank 1,2

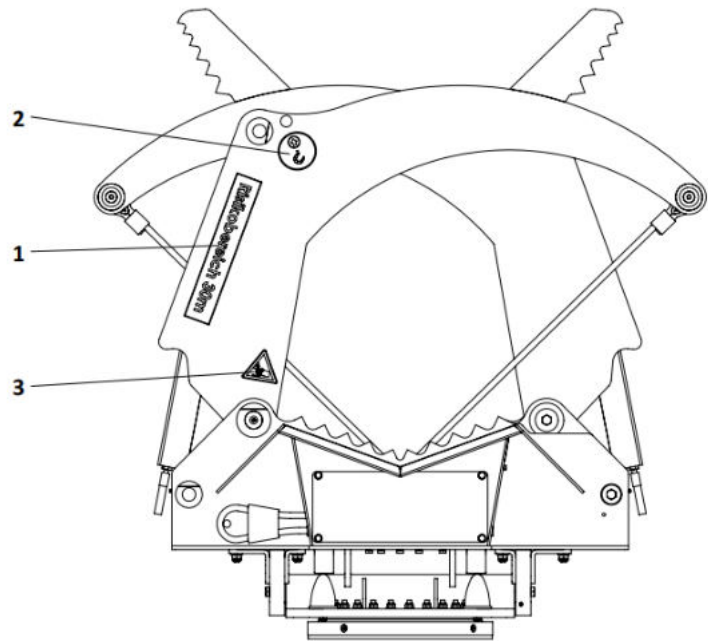
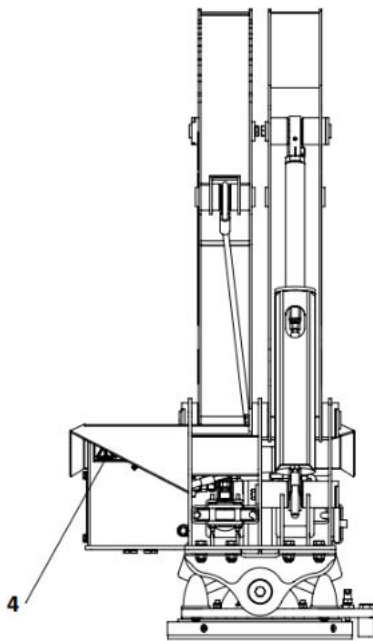
Ersatzteilkatalog / spare parts catalogue

Kapitel <i>chapter</i>	Art.-Nr. <i>part-no.</i>	Bezeichnung	<i>description</i>
7	300260	Elektrische Steuerung	<i>electric control</i>



Pos	Art.-Nr. <i>part-no.</i>	Menge <i>quantity</i>	Bezeichnung	<i>description</i>
1	408399	1	Kabelsatz	<i>wiring harness</i>
2	250014	4	Scheibe	<i>washer</i>
3	250090	2	Zyl. Schraube	<i>cyl.screw</i>
4	250062	2	Skt. Mutter	<i>hexagon nut</i>

Kapitel <i>chapter</i>	Art.-Nr. <i>part-no.</i>	Bezeichnung	<i>description</i>
8		Aufkleber	<i>sticker</i>

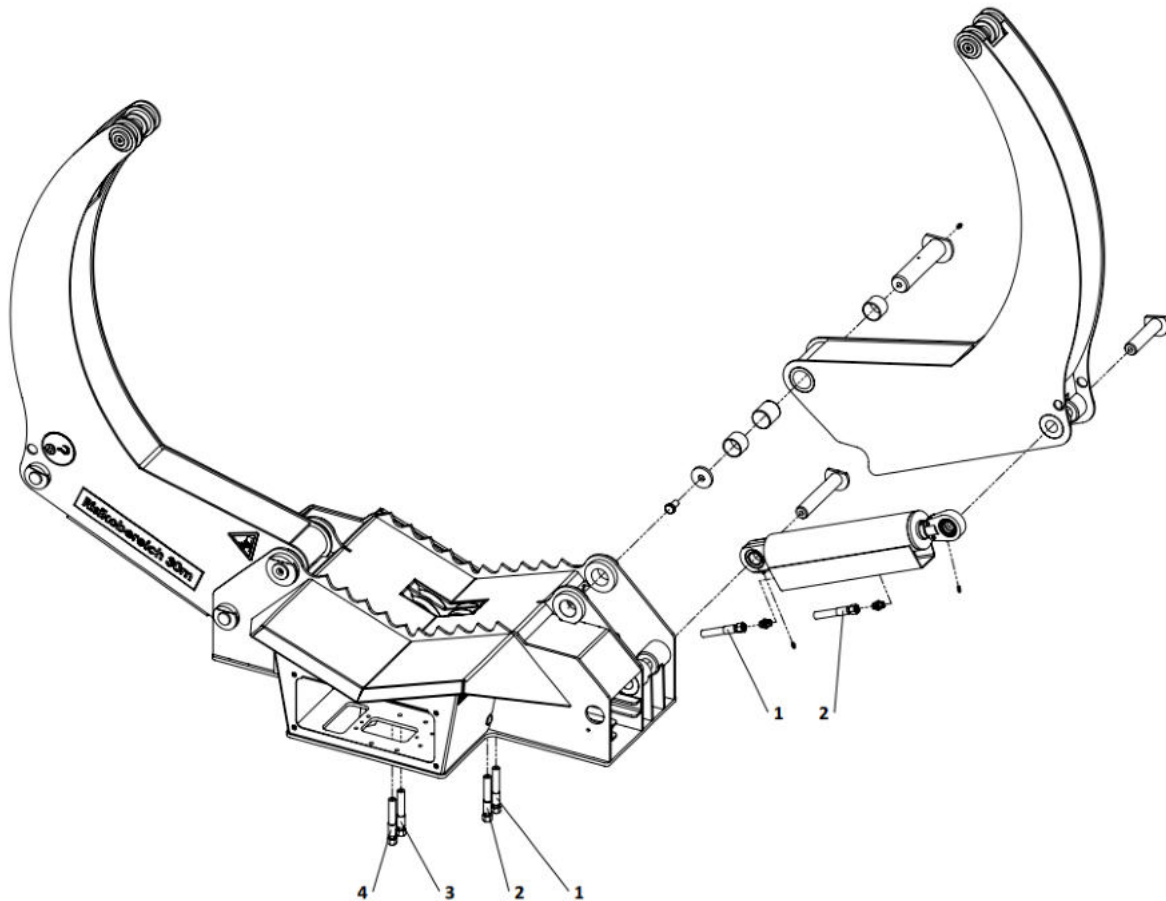


Pos	Art.-Nr. <i>part-no.</i>	Menge <i>quantity</i>	Bezeichnung	<i>description</i>
1	421343	2	Aufkleber „Risikobereich 30 m“	<i>sticker</i> „warning risk area 30 m“
2	421342	2	Aufkleber „Lastaufnahmepunkt“	<i>sticker</i> „load bearing“
3	417685	2	Aufkleber „Quetschgefahr“	<i>sticker</i> „warning risk of crushing“
4	421341	1	Aufkleber „Verweis auf Bedienungsanleitung“	<i>Sticker</i> „note to operating manual“

Kapitel <i>chapter</i>	Art.-Nr. <i>part-no.</i>	Bezeichnung	<i>description</i>
9		frei	<i>free</i>

Kapitel <i>chapter</i>	Art.-Nr. <i>part-no.</i>	Bezeichnung	<i>description</i>
10		Hydraulikschläuche_ ohne Steuerblock	<i>hydraulic hoses_ without valve block</i>
10.1		Klemmarmzylinder	<i>clamping_cylinder</i>
10.2		Seilspannzylinder	<i>rope tension_cylinder</i>

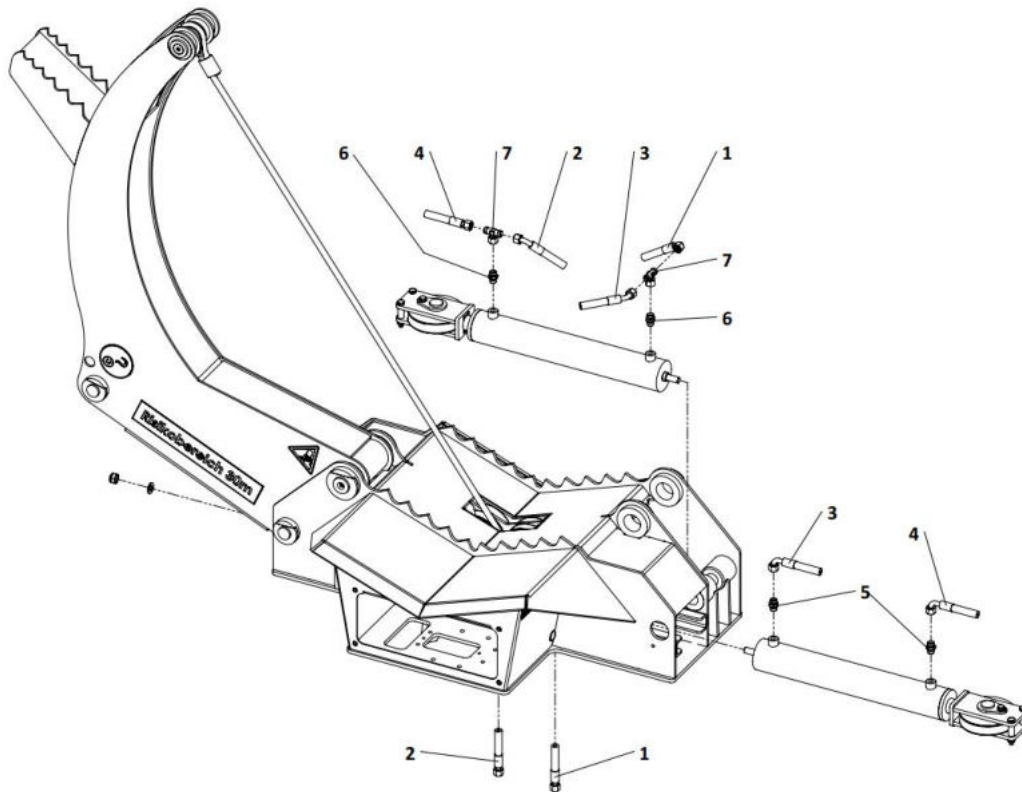
Kapitel <i>chapter</i>	Art.-Nr. <i>part-no.</i>	Bezeichnung	<i>description</i>
10.1		Klemmarmzylinder	<i>clamping_cylinder</i>



Hydraulik - Schläuche - Artikel-Nummer
hydraulic hoses - part-no.

Pos	Menge <i>quantity</i>	metrisch <i>metric</i>	BSP	JIC	ORFS
1	1	412506			
2	1	412507			
3	1	412504			
4	1	412505			

Kapitel <i>chapter</i>	Art.-Nr. <i>part-no.</i>	Bezeichnung	<i>description</i>
10.2		Seilspannzylinder	rope tension_cylinder

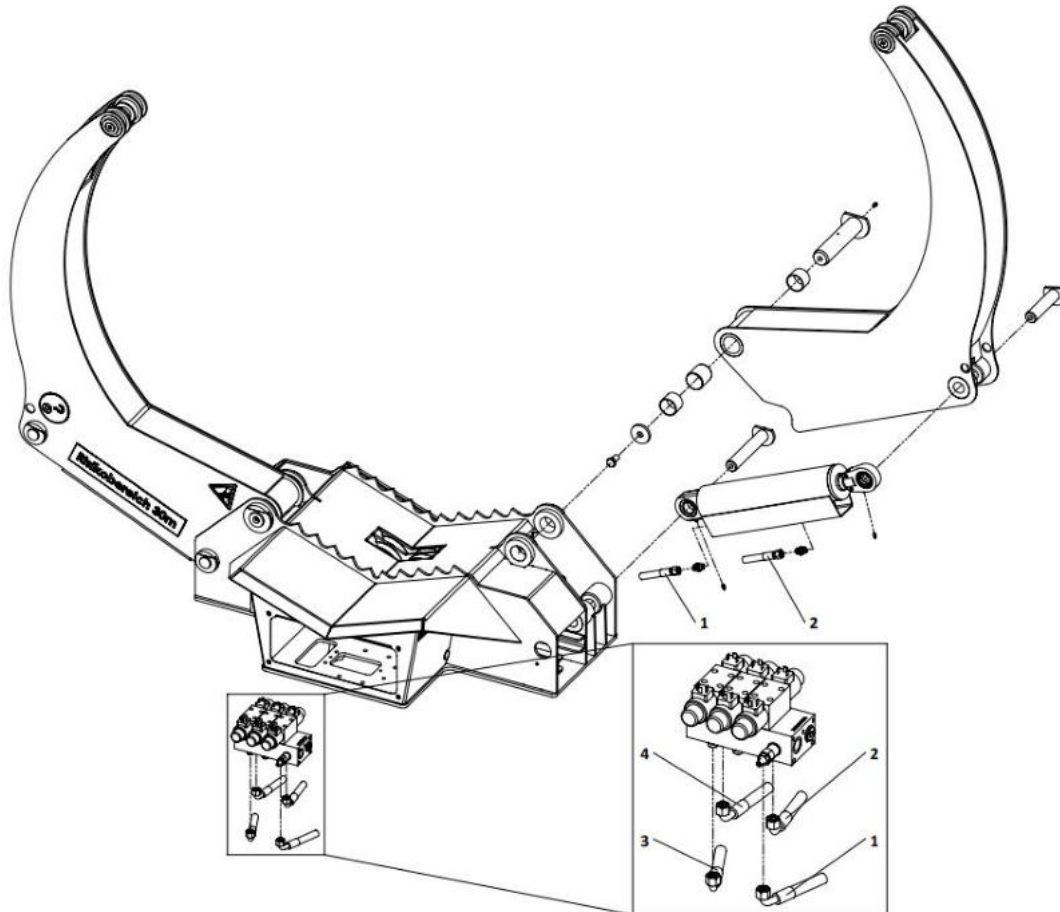


Hydraulik - Schläuche und Verschraubungen - Artikel-Nummer
hydraulic hoses and fittings - part-no.

Pos	Menge <i>quantity</i>	metrisch <i>metric</i>	BSP	JIC	ORFS
1	1	408326			
2	1	412503			
3	1	412489			
4	1	408324			
5	2	400839	404700 + 250477	420726 + 250477	
6	2	400839	404723 + 250477	420726 + 250477	
7	2	403633	404683	420056	

Kapitel <i>chapter</i>	Art.-Nr. <i>part-no.</i>	Bezeichnung	<i>description</i>
11		Hydraulikschläuche_ mit Steuerblock	<i>hydraulic hoses_ with valve block</i>
11.1		Klemmarmzylinder	<i>clamping_cylinder</i>
11.2		Seilspannzylinder	<i>rope tension_cylinder</i>

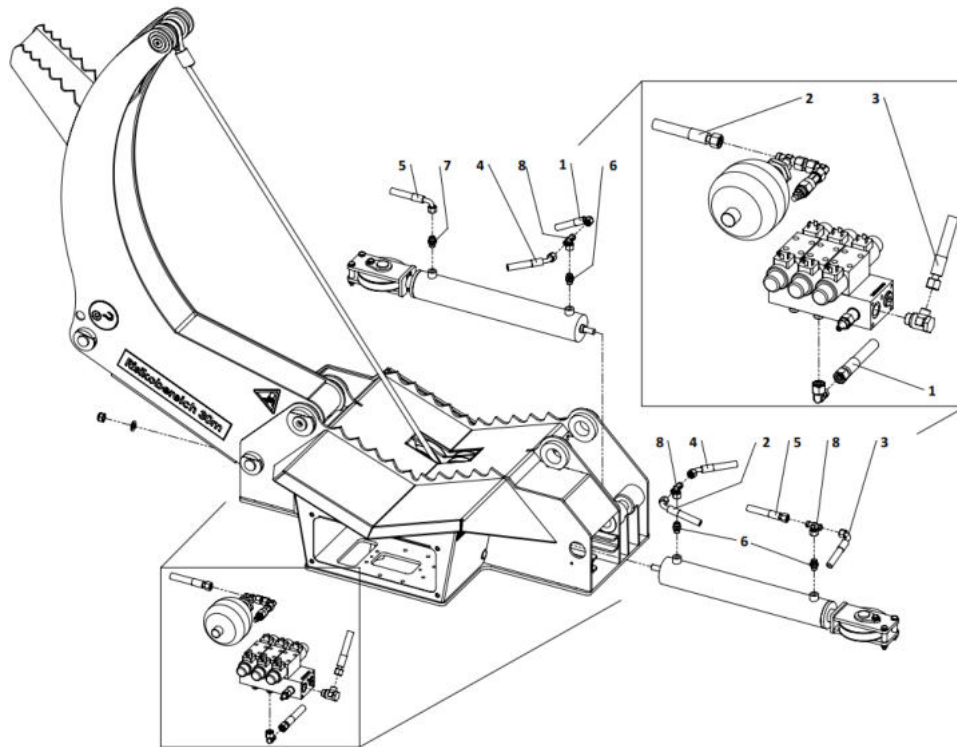
Kapitel <i>chapter</i>	Art.-Nr. <i>part-no.</i>	Bezeichnung	<i>description</i>
11.1		Klemmarmzylinder	<i>clamping_cylinder</i>



Hydraulik - Schläuche - Artikel-Nummer
hydraulic hoses - part-no.

Pos	Menge <i>quantity</i>	metrisch <i>metric</i>	BSP	JIC	ORFS
1	1	noch nicht gebaut	noch nicht gebaut	noch nicht gebaut	
2	1	noch nicht gebaut	noch nicht gebaut	noch nicht gebaut	
3	1	noch nicht gebaut	noch nicht gebaut	noch nicht gebaut	
4	1	noch nicht gebaut	noch nicht gebaut	noch nicht gebaut	

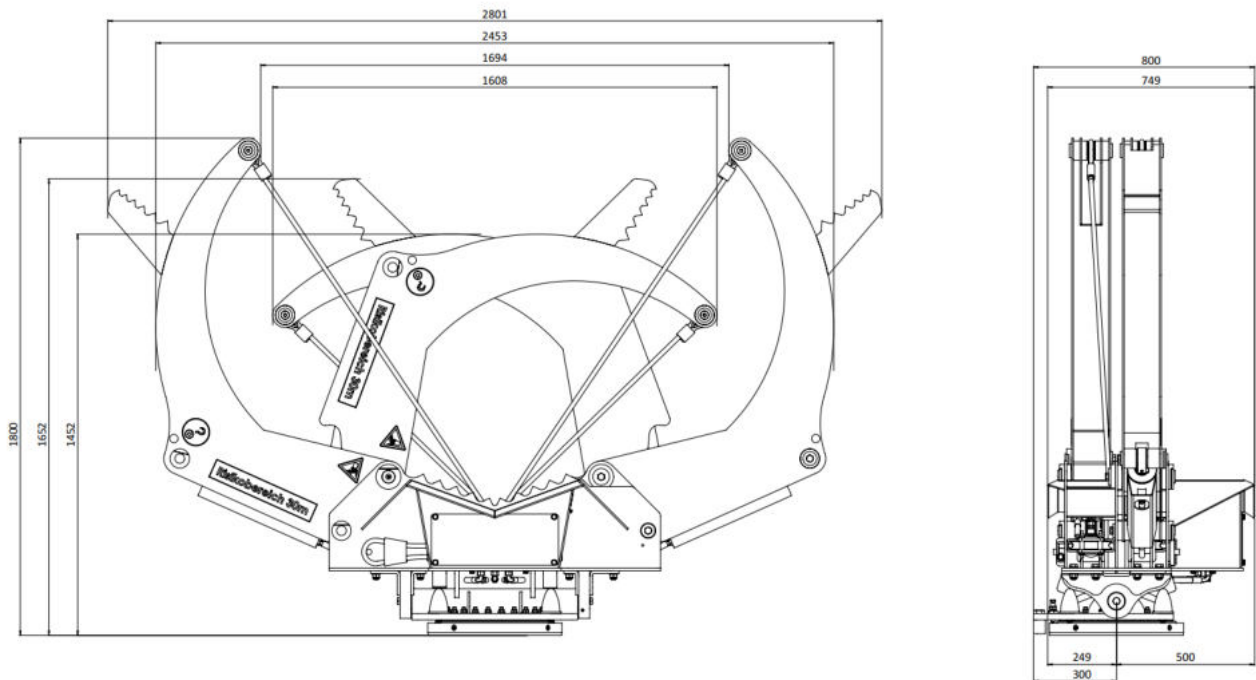
Kapitel <i>chapter</i>	Art.-Nr. <i>part-no.</i>	Bezeichnung	<i>description</i>
11.2		Seilspannzylinder	<i>rope tension_cylinder</i>



Hydraulik – Schläuche und Verschraubungen - Artikel-Nummer
hydraulic hoses and fittings - part-no.

Pos	Menge <i>quantity</i>	metrisch <i>metric</i>	BSP	JIC	ORFS
1	1	noch nicht gebaut	noch nicht gebaut	noch nicht gebaut	noch nicht gebaut
2	1	noch nicht gebaut	noch nicht gebaut	noch nicht gebaut	noch nicht gebaut
3	1	noch nicht gebaut	noch nicht gebaut	noch nicht gebaut	noch nicht gebaut
4	1	noch nicht gebaut	noch nicht gebaut	noch nicht gebaut	noch nicht gebaut
5	1	noch nicht gebaut	noch nicht gebaut	noch nicht gebaut	noch nicht gebaut
6	3	400839	404723 + 250477	420726 + 250477	
7	1	400839	404700 + 250477	420726 + 250477	
8	3	403633	404683	420056	

Kapitel chapter	Art.-Nr. part-no.	Bezeichnung	description
12		Technische Daten	technical data



Pos	Nennmaß Ladefläche	Bezeichnung	description
1	1,2 m ²	Nennmaß Ladefläche	<i>basic size loading area</i>
2	2,3 m ²	Maximale Ladefläche	<i>maximum loading area</i>
3	0,3 m ²	Minimale Ladefläche	<i>minimum loading area</i>
4	+/- 22 °	Kippwinkel	<i>tilting angle</i>
5	ca. 640 kg	Gewicht_Standard ohne hydr. Steuerung	<i>basic weight without hydr. control</i>